

33 500 671



- sporgenza 125 mm
- bocca fissa
- Getto squadrato con aria
- altezza rubinetteria 170 mm
- altezza fino al rompigitto 71 mm
- diametro foro 35 mm
- 2x tubo flessibile di mandata M 10 x 1 avvitato, tenuta controllata
- portata max 4,6 l/min
- senza piombo
- Questo prodotto può aiutare un edificio a soddisfare i requisiti dei Green Building Rating Systems, ad es. LEED®, BREEAM®, DGNB

Solamente per lavabo con troppopieno.

	Cromato	33 500 671-00
	Platinato spazzolato	33 500 671-06
	Dark Chrome	33 500 671-19
	Nero opaco	33 500 671-33
	Cromo spazzolato	33 500 671-93
	Dark Platinum spazzolato	33 500 671-99

33 500 671

mm [inches]

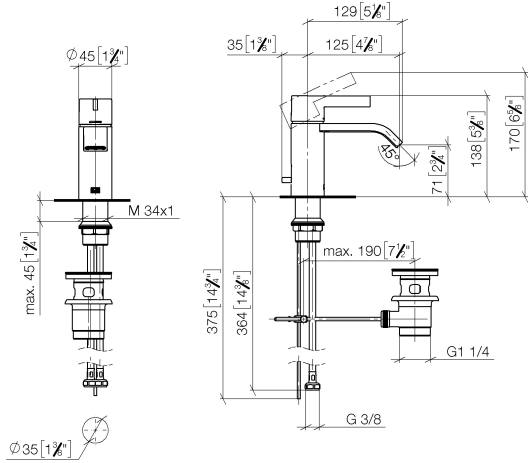


Diagramma di portata

